

Код производителя указан на упаковке в соответствии с буквой:

А - ООО «МК БТС», г. Пенза, ул. Карпинского, д/дл.99, офис 3

Б - ООО «Мебелони», Пензенская область, г. Пенза, ул. Рябова, стр. 7Д

Инструкция по сборке и эксплуатации мебели

Набор мебели для спальни «Наоми»

Тумба прикроватная ТБ-15

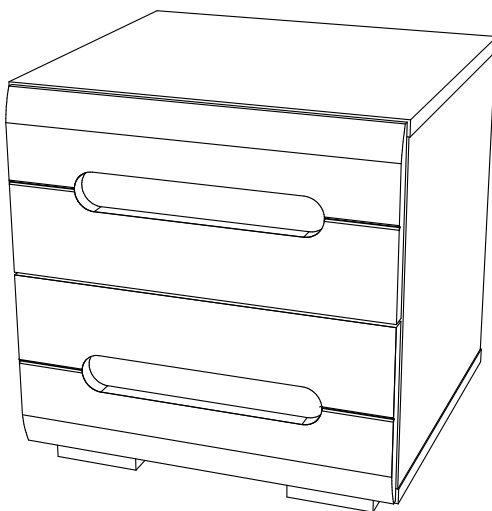
02-71.007

Габаритные размеры

Ширина: 402

Высота: 406

Глубина: 374



максимальная нагрузка
на ящик - 10 кг.

ОБЩИЕ ТЕХНИЧЕСКИЕ УКАЗАНИЯ

Настоятельно рекомендуем перед началом сборки внимательно ознакомиться с данной инструкцией, проверить наличие всех деталей и фурнитуры согласно комплекточным ведомостям, убедиться в их качестве (отсутствие царапин, сколов, вмятин и т.д.) т.к. претензии по количеству комплектующих и качеству изделия после сборки не принимаются

Сборку советуем производить вдвоём на ровной поверхности, в качестве подкладочного материала рекомендуем использовать гофрокартон от упаковок.

Производитель оставляет за собой право вносить изменения не нарушающих внешнего вида и габаритных размеров изделия (замена крепёжной фурнитуры, ножек, ручек и т. д. на аналоги).

Правила эксплуатации

Для длительного сохранения эксплуатационных и эстетических качеств мебели необходимо соблюдать следующие правила по уходу за мебелью во время ее эксплуатации:

- эксплуатировать мебель в сухом, проветриваемом помещении с температурой воздуха от +10 С до +40 С и относительной влажностью воздуха не более 70%
- в процессе эксплуатации мебели возможно ослабление крепёжной фурнитуры - необходимо ее поправлять
- при эксплуатации изделий имеющие декоративные решения в виде стекла или зеркал необходимо помнить, что эксплуатация стекла и зеркал с трещиной сопряжено с риском получения травм. Следует немедленно заменить стекло/зеркало при появлении трещин.
- не допускать скопления влаги на поверхностях изделия во избежание набухания щитов и отклейки кромок
- беречь поверхности от механических повреждений, не ставить на поверхность горячие предметы
- при чистке использовать влажную ткань с применением специальных средств по уходу за мебелью с последующей протиркой поверхностей насухо
- не допускайте попадания на поверхность веществ, таких как растворители, бензин, обезжиривающие средства и др.

Гарантийные обязательства

- Изготовитель гарантирует соответствие мебели требованиям ГОСТ 16371-2014, ТР ТС 025/2012, при соблюдении условий транспортировки, хранения, сборки (для мебели, поставляемой в разобранном виде), эксплуатации.
- Срок службы изделия - 5 лет (при соблюдении условий эксплуатации мебели).
- Гарантийный срок эксплуатации мебели - 24 месяца.

EAC

Набор мебели для спальни «Наоми»
Тумба прикроватная ТБ-15
02-71.007

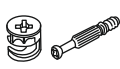
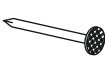
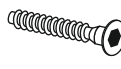




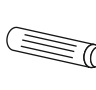

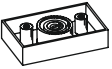
Срок службы изделия - 5 лет
Срок гарантии - 24 месяца

Соответствует требованиям
ТР ТС 025/2012

Производитель в соответствии с буквой
А - ООО «МК БТС», г. Пенза, ул. Карпинского, д/дл.99, офис 3
Б - ООО «Мебелони», Пензенская область, г. Пенза, ул. Рябова, стр. 7Д

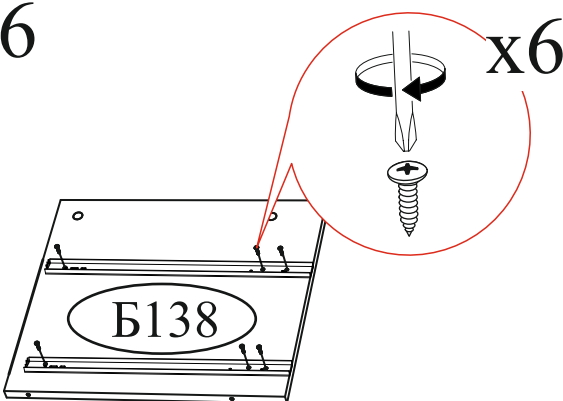
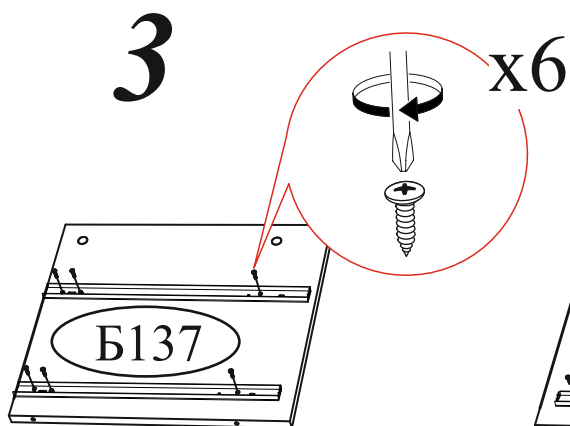
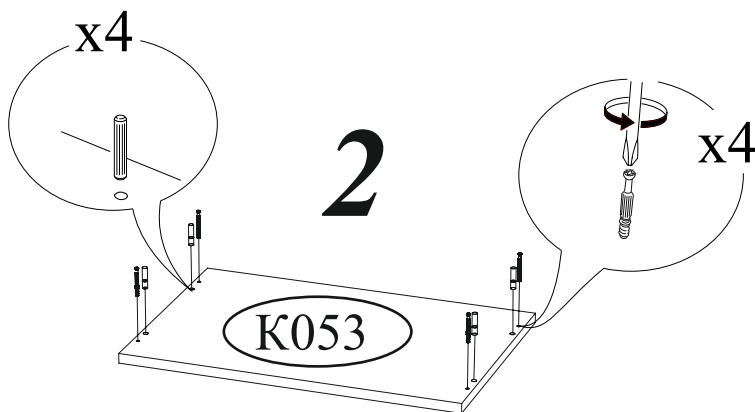
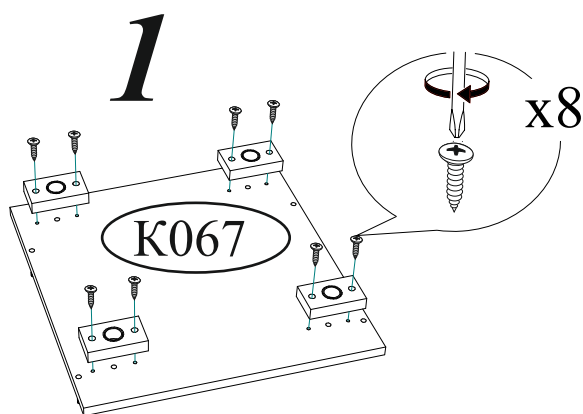
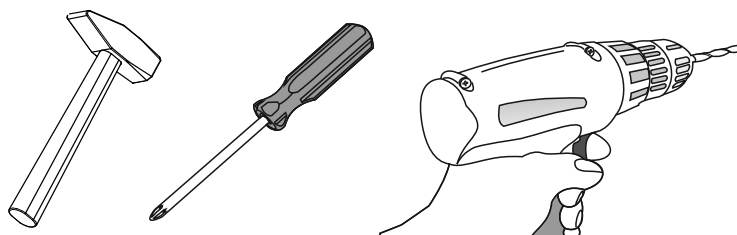
Дата изготовления _____

Поз.	Наименование	Длина	Ширина	Кол-во
Ф054	Фасад	189	396	2
Б137	Боковина	354	358	1
Б138	Боковина	354	358	1
Бя015	Бок ящика	350	98	4
К053	Крышка	402	358	1
К067	Крышка	402	358	1
Пл068	Планка	310	98	4
Л099	ЛДВП	396	380	1
Л100	ЛДВП	338	330	2

<p>Эксцентриковая</p>  <p>12 компл.</p>	<p>Гвоздь 2x20</p>  <p>40 шт.</p>	<p>Евровинт 6x50</p>  <p>12 шт.</p>	<p>Еврокляч</p>  <p>1 шт.</p>
<p>Заглушка для эксцентрика</p>  <p>10 шт.</p>	<p>Заглушка для евровинта</p>  <p>8 шт.</p>	<p>Шуруп 4x16</p>  <p>28 шт.</p>	<p>Шкант 8x30</p>  <p>4 шт.</p>
<p>Направляющая шариковая 350 мм.</p>  <p>2 компл.</p>			<p>Опора прямоугольная 20 мм.</p>  <p>4 шт.</p>

Качество мебели зависит от качества сборки.
Рекомендуем доверить сборку специалистам.

Необходимый инструмент для сборки.
Рекомендуем сборку производить вдвоем.

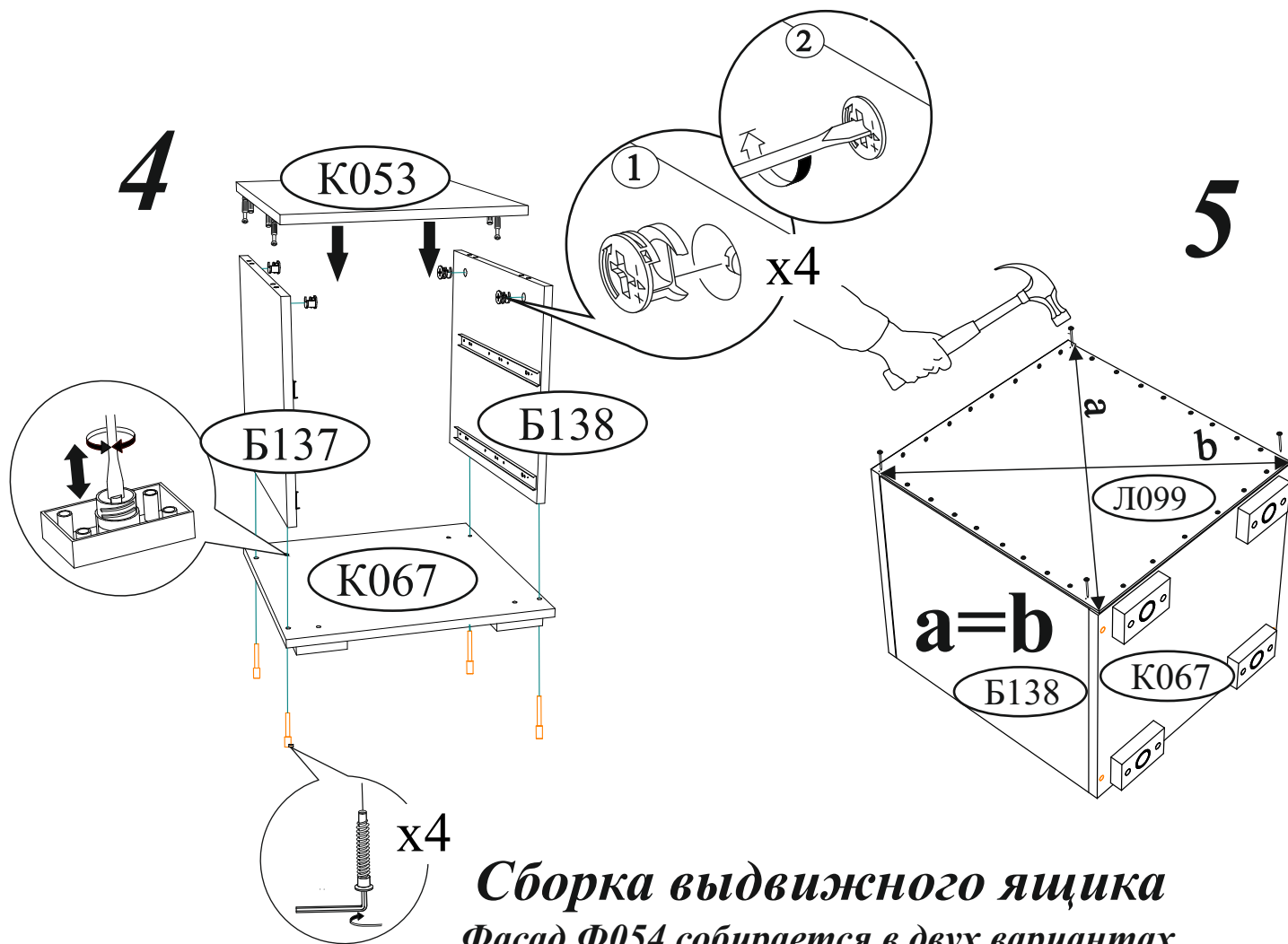


Уважаемый покупатель!

Убедительная просьба сохранять упаковку до полной сборки изделия!

В случае обнаружения брака/дефекта обязательно фотографировать выявленный дефект и этикетку на упаковке. На фотографии должно быть четко видно: наименование изделия, дату изготовления и номер бригады. Претензии по качеству без фотографии этикетки не принимаются.

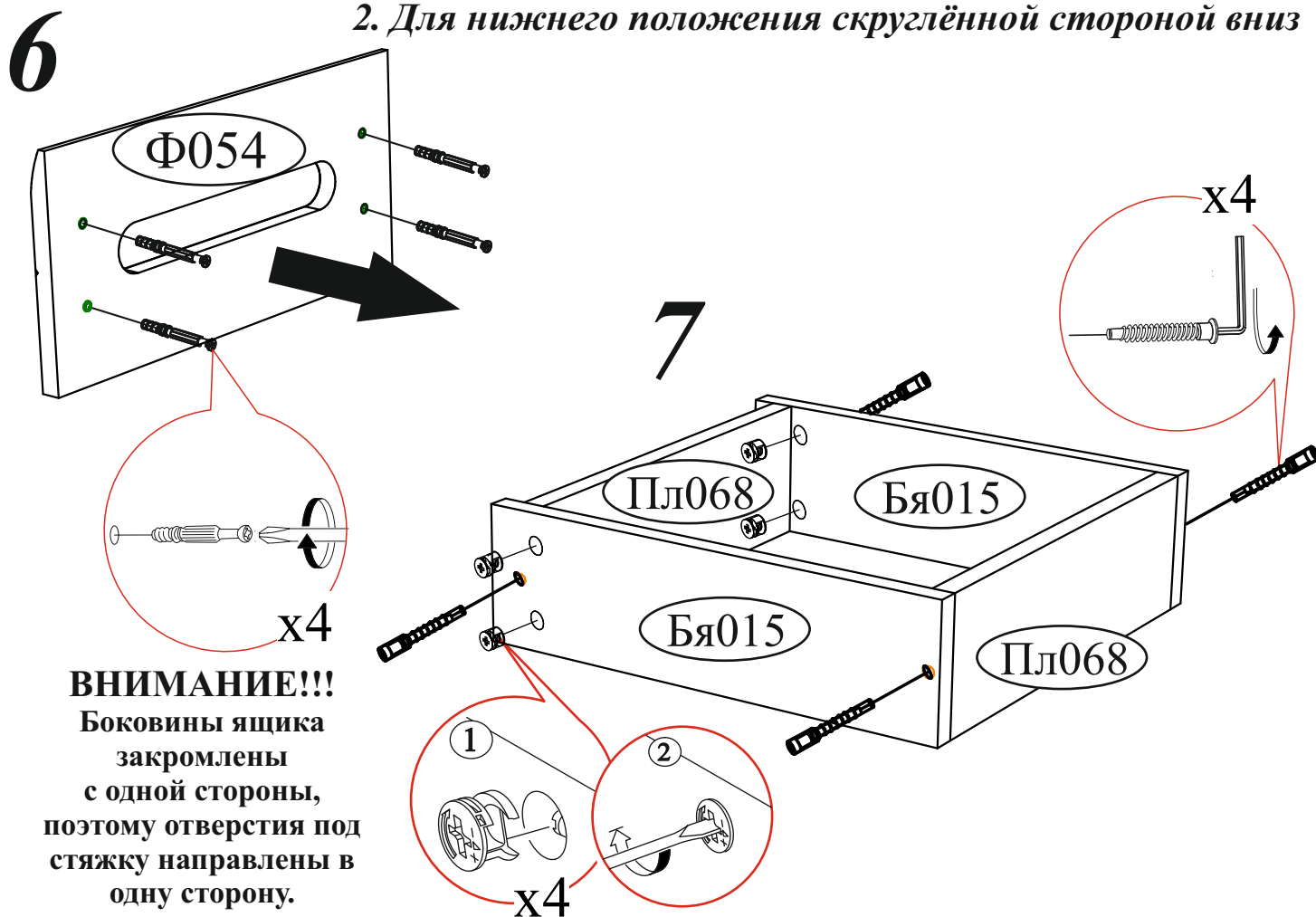
EAC	Производитель в соответствии с буквой А - ООО «МКБТС», г. Пенза, ул. Карпинского, д. 99, офис 3 Б - ООО «Мебелино», Пензенская область, г. Пенза, ул. Рабова, стр. 7Д	Дата изготовления 01.01.2021	Бригада 1
Цвет: венге/белый глянец	Милан ЦС-04 СЕКЦИЯ ЦЕНТРАЛЬНАЯ	Крышки	
 2504BQF10JE16AU 36803-01 00264243 11 0002		3/4	Срок службы 5 лет. Гарантия 24 мес.



Сборка выдвижного ящика

Фасад Ф054 собирается в двух вариантах.

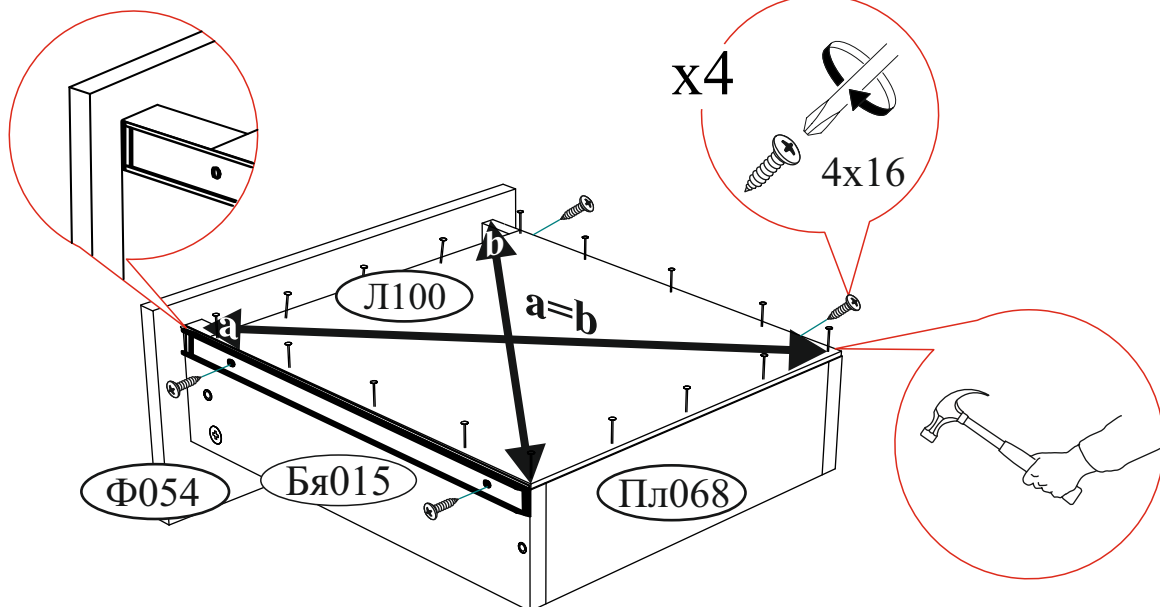
1. Для верхнего положения скруглённой стороной вверх
2. Для нижнего положения скруглённой стороной вниз



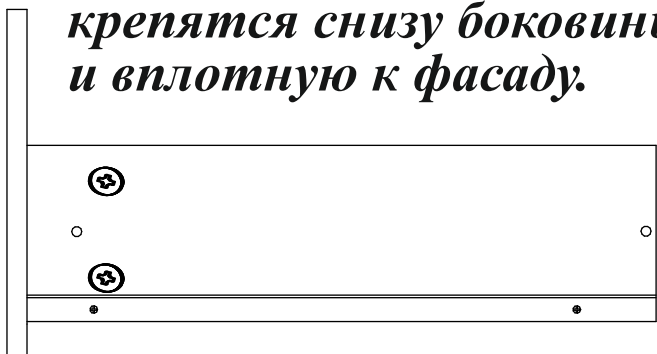
ВНИМАНИЕ!!!

Боковины ящика закромлены с одной стороны, поэтому отверстия под стяжку направлены в одну сторону.

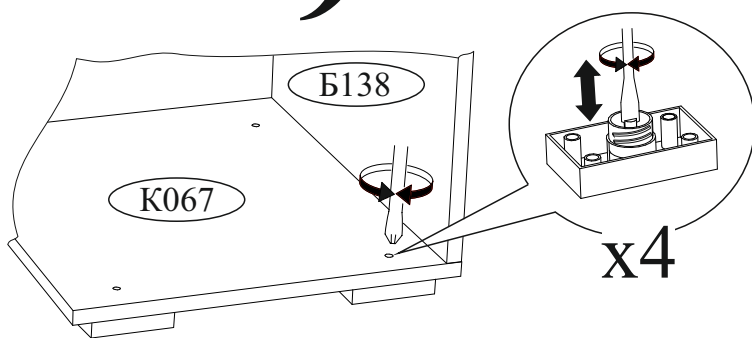
8



Шариковые направляющие крепятся снизу боковины и вплотную к фасаду.



9



ВНИМАНИЕ!!!

Не вставляйте на открытые ящики!

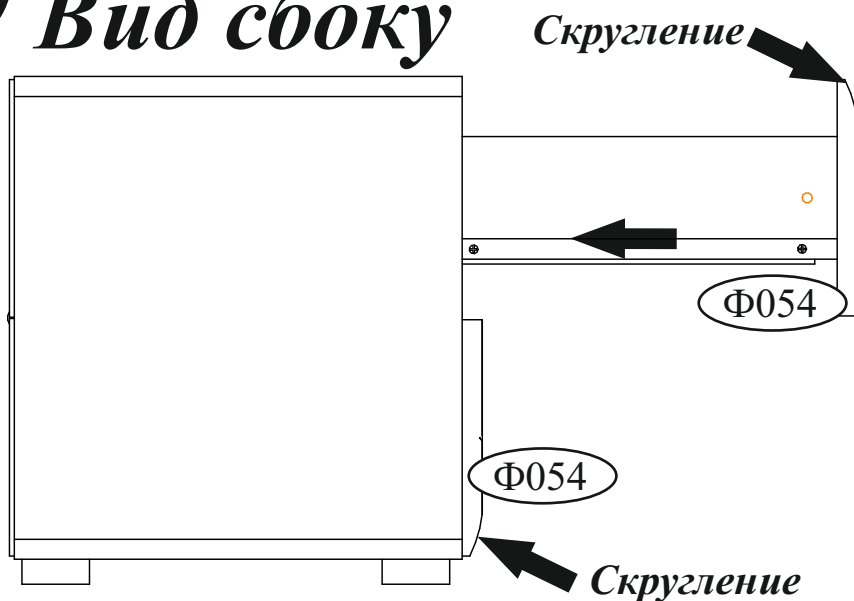


Не тяните за открытые створки!



Рекомендуем закрепить мебель к стене или к другой мебели.

10 Вид сбоку



Уважаемый покупатель!

Выражаем Вам искреннюю благодарность за выбор нашей мебели!